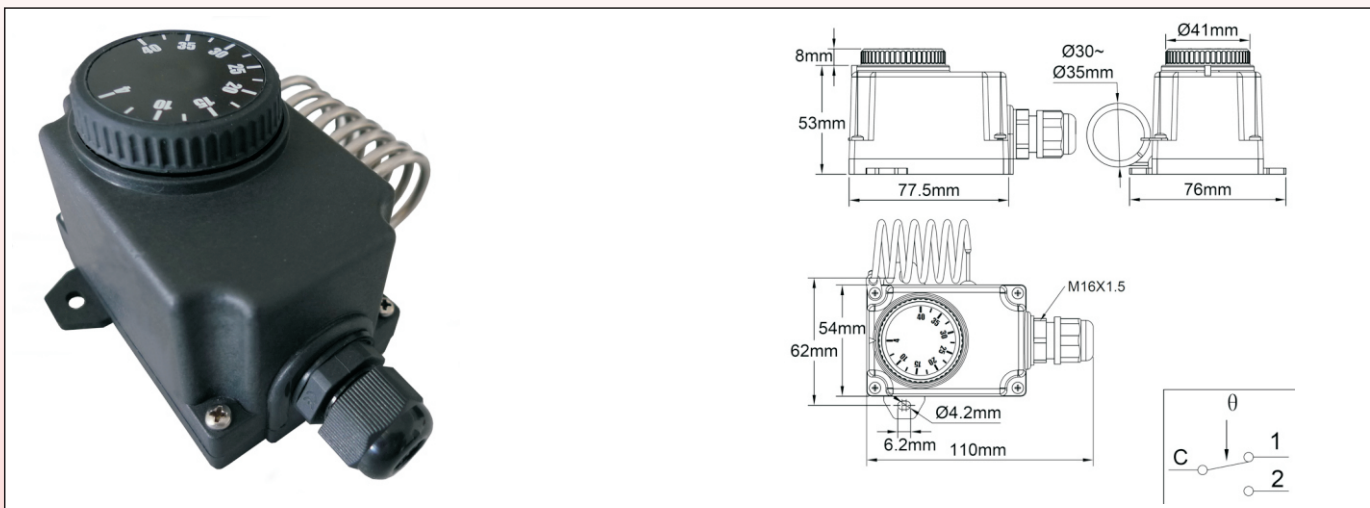


# Thermostats pour régulation de température ambiante en convection

## Thermostats d'ambiance à bulbe « queue de cochon », boîtier IP44

### Type Y0308G



### Applications

Contrôle ou régulation de la température ambiante dans des locaux professionnels, lorsqu'une bonne protection aux projections de liquides ou aux poussières est demandée.

### Caractéristiques techniques

**Boîtier:** IP44, 77,5 x 54 x 53 mm (Hors manette et presse étoupe), en PC-ABS, noir, UL94-V0. Bonne résistance à l'impact et aux UV. Platine de fixation murale avec pattes plastique amovibles

**Alimentation électrique:** Presse étoupe M16

**Réglage:** Par manette graduée en °C. (Manettes graduées en °F disponibles en option).

**Élément sensible:** Bulbe à dilatation de liquide. La mesure de température est réalisée par un bulbe queue de cochon situé sur le côté du boîtier

**Plages de réglage:** 4-40°C (40-105°F), autres plages possibles avec capillaire 1.5m et bulbe droit : -35+35°C (-30+95°F) 30-90°C (85-195°F), 30-110°C (90-230°F), 50-200°C (120-390°F), 50-300°C (120-570°F)

**Raccordement:** Sur bornes à vis

**Fixation:** Murale, par deux pattes latérales amovibles, pour vis dia 4 mm sur la paroi, entre axe 62 mm

**Contact:** Inverseur

**Pouvoir de coupure:**

Contact à ouverture par hausse (C-1): 16A (2,6) 250V alt.

- Contact à fermeture par hausse (C-2): 6A (0,6) 250V alt.

- Durée de vie électrique > 100.000 cycles.

### Références principales

°C		°F		Diamètre du bulbe (D, mm)	Longueur du bulbe (L, mm)	Différentielle °C (°F)	Température maxi sur le bulbe °C (°F)
Références (°C)	Plages de température (°C)	Références (°F)	Plages de température (°F)				
Y308GA004040AA3K	4-40°C	Y308GA004040AA3K	40-105°F	Dia 3	Dia 35 x 40mm bobiné	3±2 (5.5±4)	60 (140)
Y038GA004040AO6J	4-40°C	Y308GA004040AA3K	40-105°F	6	140 droit	3±2 (5.5±4)	60 (140)

### Impression des manettes

Graduations en °F	Graduations en °C
40-105°F	4-40°C